

HDMI KVM 延长器

单屏光纤/网线

(KFH136S1)

用户手册

www.szkinan.com

@版权所有深圳市秦安科技有限公司

印刷日期：2025/12

版本：V1.0

用户信息

电话支持

有关电话支持，请拨打此号码：

电话（TEL）	0086-755-26755041
手机（MOBILE）	0086-13714411566

用户通知

本手册中包含的所有信息，文档和规格如有更改，恕不另行通知。制造商对本文档的内容不作任何明示或暗示的陈述或保证，特别是对于适用性或对任何特定目的的适用性不作任何保证。本手册中描述的任何制造商的设备均按原样出售或许可。

如果设备在购买后人为损坏，则买方（而不是制造商，其分销商或经销商）应承担全部必要的维修、修理费用以及由于设备缺陷引起的任何附带或间接损失的全部费用。

如果在操作之前未选择正确的操作电压，则制造商对系统操作中造成的任何损坏概不负责。**使用前请确认电压正确无误。**

产品描述

KFH136S1 是一种 KVM 信号延长设备，可将 PC 主机的 1 路视频、鼠标、键盘、USB2.0 等信号通过光纤或网线传输。

一套完整的 KFH136S1 设备由两部分构成，分别为发送端（KFH136S1-TX）和接收端（KFH136S1-RX）。发送端可连接需要传输的信号源，如 PC 或蓝光设备等，接收端可连接显示器、键盘、鼠标、U 盘、音频播放器等设备。

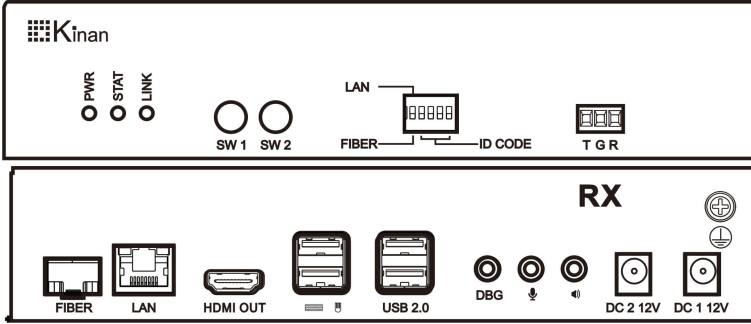
KFH136S1 连接采用光纤或网线，支持单模和多模光纤，单模最远传输距离为 80km，多模最远传输距离为 300m，网线最远传输距离为 150m。

注意：光模块带宽需达到 1.25Gbit/sec 以上

产品特性

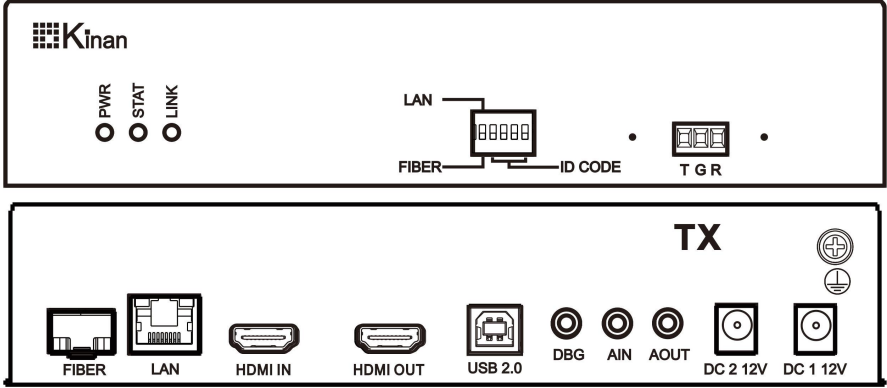
- HDMI 高清视频传输，最大分辨率 3840x2160@60Hz (YCbCr 4:4:4)
- 超低延时（8ms @ 60fps）
- 传输带宽：~900Mbit/s
- 支持 1000M LAN 局域网接口
- 支持光纤传输 光接口 SFP（LC）光衰减-3db，（可选 FC 接口）-3db
- 使用网线直连时，长度可达 150m
- 支持 USB 2.0 传输，可以连接 2 个 USB 外设，例如：U 盘、USB 打印机、指纹识别模块、人脸识别模块等
- 支持 1 路异步串口传输
- 支持发送端（TX）HDMI 接口环出
- 支持 HDMI 内置音频
- 支持模拟音频麦克风
- 内置 ESD 保护电路，能有效防止静电
- 支持一对多连接（最多连接 999 个 RX）
- 支持广播功能，RX 端显示同步、抢键鼠标操作
- 最长传输距离 150 米屏蔽网线（Cat5 e 支持 120 米，Cat6a 以上支持 150 米）
- 网线不能与强电一起走线

KFH136S1 -RX 接收端



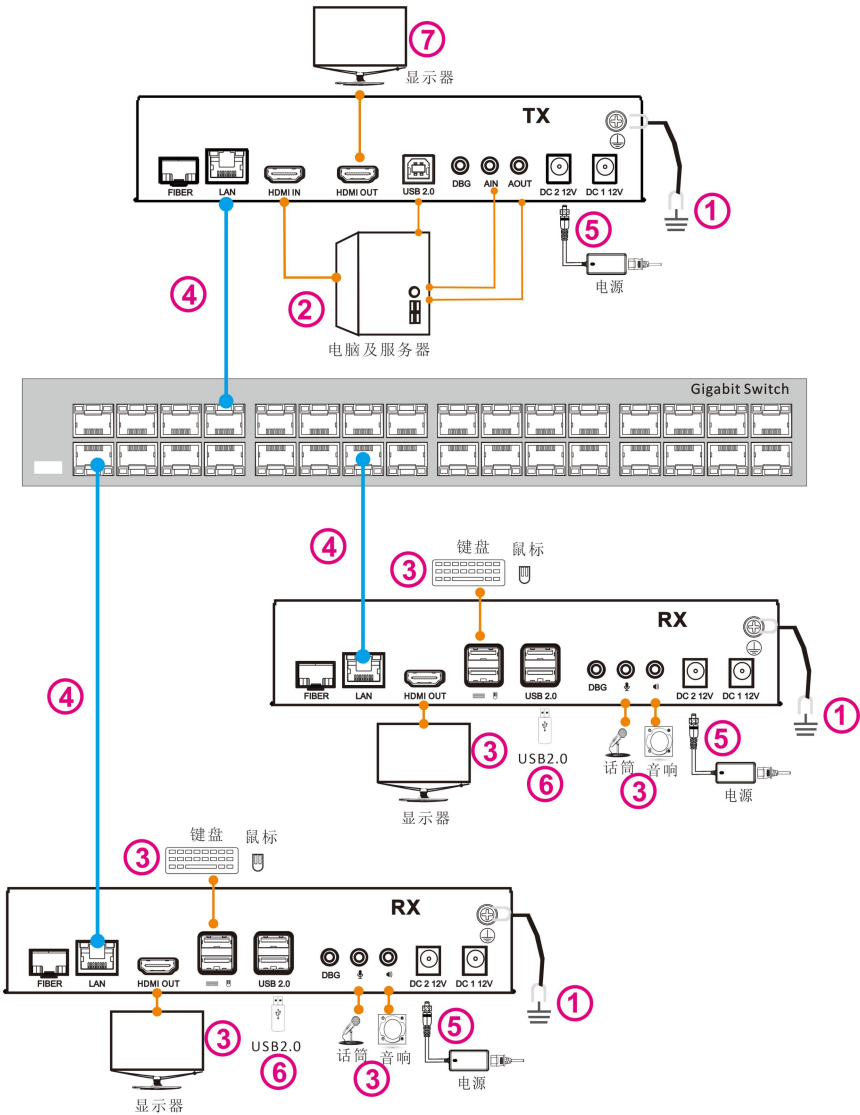
序号	部件	功能描述	
1	LED	PWR	电源指示
		STAT	系统指示
		LINK	连接指示（不亮：断开，常亮：已连接， 闪烁：有视频信号传输）
2	SW1	功能菜单按键（波特率选择，显示MAC. 显示IP地址）	
3	SW2	1. 功能键确认 2. 抢占当前键盘、鼠标	
4	ID CODE	拨码开关 第 1 脚位 的拨码为 FIBER/ LAN 连接选择	
5	TGR	串口	
6	FIBER	光纤网络接口，ID CODE 第 1 脚位 向下 	
7	LAN	LAN 网络接口，ID CODE 第 1 脚位 向上 	
8	HDMI OUT	HDMI 视频信号输出	
9		连接 USB 键盘、鼠标	
10	USB2.0	连接 USB2.0 外设	
11	DBG	调试口	
12		MIC 输入	
13		Audio 输出	
14	DC2 ,DC1	DC12V 接于此处	
15		用于设备接地	

KFH136S1-TX 发送端



序号	部件	功能描述	
1	LED	PWR	电源指示
		STAT	系统指示
		LINK	连接指示（不亮：断开，常亮：已连接， 闪烁：有视频信号传输）
2	ID CODE	拨码开关 第1脚位的拨码为FIBER/ LAN连接选择	
3	TGR	串口	
4	FIBER	光纤网络接口, ID CODE 第 1 脚位向下 	
5	LAN	LAN 网络接口, ID CODE 第 1 脚位向上 	
6	HDMI IN	HDMI 视频信号输入	
7	HDMI OUT	HDMI 视频信号输出	
8	USB2.0	连接主机或服务器	
9	DBG	调试口	
10	AIN	Audio输入	
11	AOUT	MIC 输出	
12	DC2 ,DC1	DC12V 接于此处	
14		用于设备接地	



一对多连接



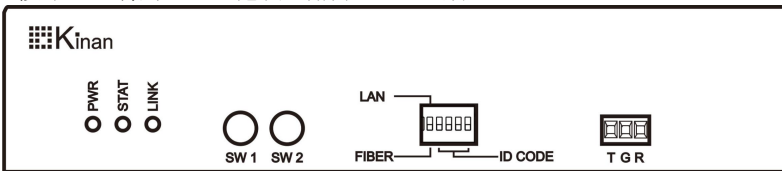
说明:

单个 48 口交换机最多可连接 1 个发送端 (TX) 和 47 个接收端 (RX)，可通过交换机网络结构方式(级联、堆叠、分层等)连接更多的 RX (最多支持 999 个 RX)

- 1、在连接线缆前，把发送端(TX), 接收端(RX)接地（图①处）
- 2、发送端(TX)连接主机视频接口、USB 接口、音频麦克风接口（图②处）。
- 3、接收端(RX)连接键盘、鼠标、显示器、音频设备（图③处）。
- 4、发送端(TX)和接收端(RX)通过光纤线或者网线分别连接交换机（图④处）

注意： ID CODE 上的第 1 脚位拨码为 FIBER / LAN 连接选择		
	ID CODE 第 1 脚位向下如左图为 FIBER	<i>TX ,RX 上的 ID CODE 其它码无须设置</i>
	ID CODE 第 1 脚位向上如左图为 LAN	

- 5、分别给发送端与接收端接上电源线（图⑤处）
- 6、将 USB 外设连接到接收端(RX)（图⑥处）
- 7、如 TX 需外接显示器（图⑦处）
- 8、按下 RX 端的 SW2 抢占当前键盘、鼠标



产品技术规格

技术参数		KFH136S1-TX	KFH136S1-RX
接口	HDMI 输入	1	NA
	HDMI 输出	1	1
	电源口	12V x 2	12V x 2
	LAN 口	RJ45 x 1	RJ45 x 1
	光模块	SFP x 1	SFP x 1
	麦克风	3.5mm 耳机(粉)	3.5mm 耳机(粉)
	扬声器	3.5mm 耳机(绿)	3.5mm 耳机(绿)
	方口 USB	1	N/A
	USB	N/A	4
最大分辨率		3840*2160@60Hz	
连接线缆		光纤线（取决于光模块） 网线（CAT5e/6/7）	
电源输入额定值		DC12V / 2A	
功率		10W	12W
工作温度		0-50 °C	
贮藏温度		-20-60 °C	
湿度		0-80% RH, 无凝结	
净重		0.82kg	0.82kg
材料		金属	
机身尺寸 (W × D × H)		210mm x132.2 mm x44mm	
包装尺寸(W × D × H)		395 mm ×274 mm×110mm	