

HDMI KVM 延长器

双屏光纤/网线

(KFH236S)

用户手册

www.szkinan.com

@版权所有深圳市秦安科技有限公司

印刷日期：2026/03

版本：V1.0

用户信息

电话支持

有关电话支持，请拨打此号码：

| | |
|------------|-------------------|
| 电话（TEL） | 0086-755-26755041 |
| 手机（MOBILE） | 0086-13714411566 |

用户通知

本手册中包含的所有信息，文档和规格如有更改，恕不另行通知。制造商对本文档的内容不作任何明示或暗示的陈述或保证，特别是对于适用性或对任何特定目的的适用性不作任何保证。本手册中描述的任何制造商的设备均按原样出售或许可。

如果设备在购买后人为损坏，则买方（而不是制造商，其分销商或经销商）应承担全部必要的维修、修理费用以及由于设备缺陷引起的任何附带或间接损失的全部费用。

如果在操作之前未选择正确的操作电压，则制造商对系统操作中造成的任何损坏概不负责。**使用前请确认电压正确无误。**

产品描述

KFH236S 是一种 KVM 信号延长设备，可将 PC 主机的 2 路视频、鼠标、键盘、USB2.0 等信号通过光纤或网线传输。

一套完整的 KFH236S 设备由两部分构成，分别为发送端（KFH236S-TX）和接收端（KFH236S-RX）。发送端可连接需要传输的信号源，如 PC 或蓝光设备等，接收端可连接显示器、键盘、鼠标、U 盘、音频播放器等设备。

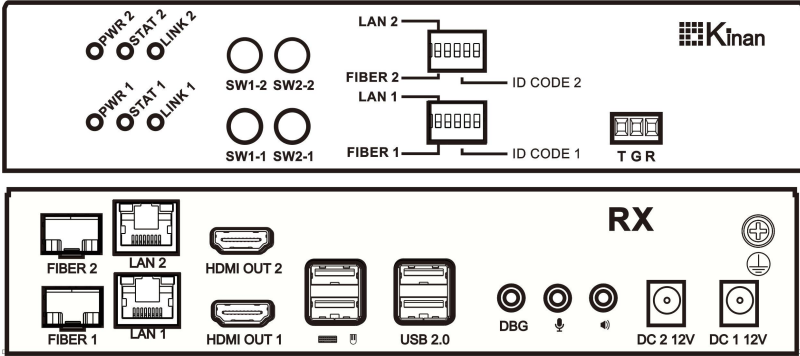
KFH236S 连接采用光纤或网线，支持单模和多模光纤，单模最远传输距离为 80km，多模最远传输距离为 300m，网线最远传输距离为 150m。

注意：光模块带宽需达到 1.25Gbit/sec 以上

产品特性

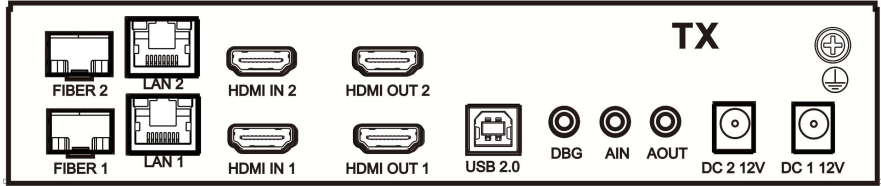
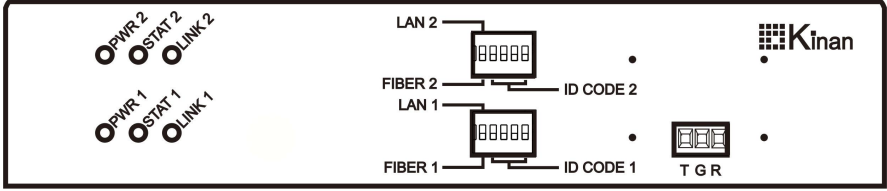
- HDMI 高清视频传输，最大分辨率 3840x2160@60Hz (YCbCr 4:4:4)
- 超低延时（8ms @ 60fps）
- 传输带宽：~900Mbit/s
- 支持 1000M LAN 局域网接口
- 支持光纤传输 光接口 SFP（LC）光衰减-3db，（可选 FC 接口）-3db
- 支持 USB 2.0 传输，可以连接 2 个 USB 外设，例如：U 盘、USB 打印机、指纹识别模块、人脸识别模块等
- 支持 1 路异步串口传输
- 支持发送端（TX）HDMI 接口环出
- 支持 HDMI 内置音频
- 支持模拟音频麦克风
- 支持千兆网络交换机点对点拨码连接
- 内置 ESD 保护电路，能有效防止静电
- 最长传输距离 150 米屏蔽网线（Cat5 e 支持 120 米，Cat6a 以上支持 150 米）
- 网线不能与强电一起走

KFH236S -RX 接收端



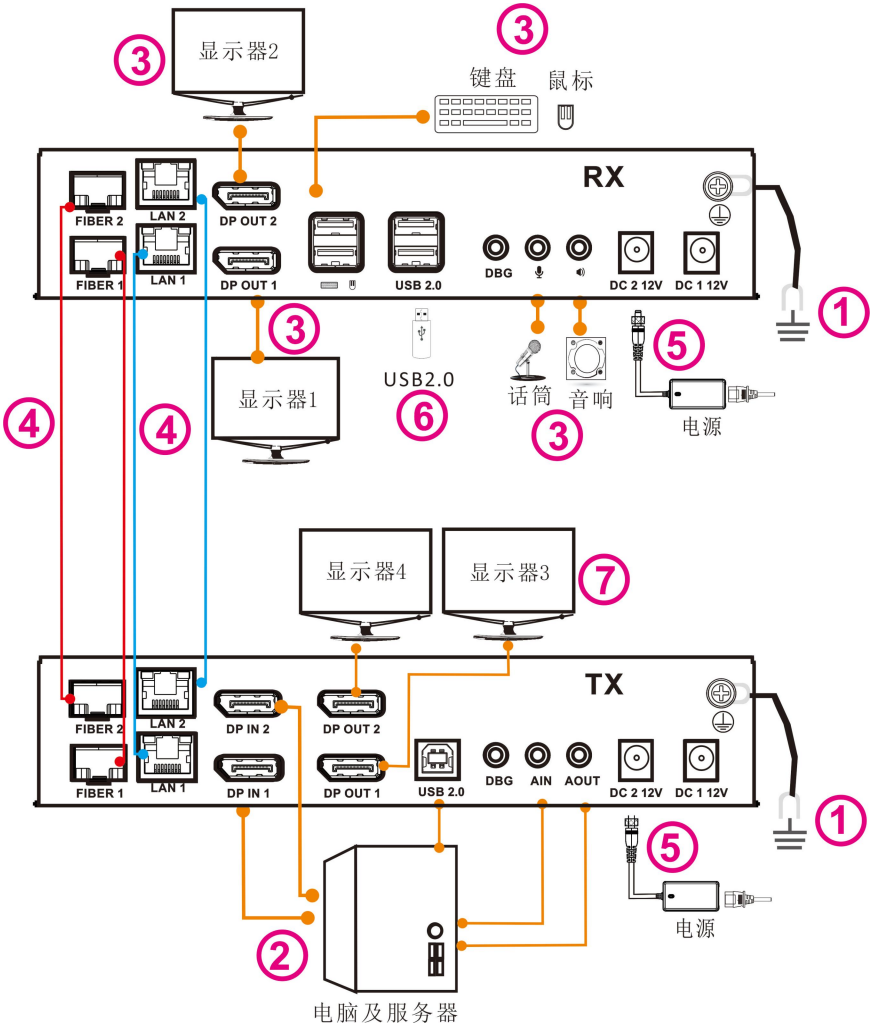
| 序号 | 部件 | 功能描述 | |
|----|---|--|--------------------------------|
| 1 | LED | PWR2,PWR1 | 电源指示 |
| | | STAT2, STAT1 | 系统指示 |
| | | LINK2, LINK1 | 连接指示（不亮：断开，常亮：已连接， 闪烁：有视频信号传输） |
| 2 | SW1-2, SW1-1 | 功能菜单按键（波特率选择，显示MAC. 显示IP 地址） | |
| 3 | SW2-2, SW2-1 | 功能键确认 | |
| 4 | ID CODE2, ID CODE2 | 拨码开关，用于点对点拨码连接 第 1 脚位 的拨码开关为 FIBER/ LAN 连接选择 | |
| 5 | TGR | 串口 | |
| 6 | FIBER2, FIBER1 | 光纤网络接口，ID CODE 上 第 1 脚位  | |
| 7 | LAN2, LAN1 | LAN 网络接口, ID CODE 上 第 1 脚位  | |
| 8 | HDMI OUT2, HDMI OUT1 | HDMI 视频信号输出 | |
| 9 |  | 连接 USB 键盘、鼠标 | |
| 10 | USB2.0 | 连接 USB2.0 外设 | |
| 11 | DBG | 调试口 | |
| 12 |  | MIC 输入 | |
| 13 |  | Audio 输出 | |
| 14 | DC 2 ,DC1 | DC12V 接于此处 | |
| 15 |  | 用于设备接地 | |

KFH236S-TX 发送端





| 序号 | 部件 | 功能描述 |
|----|---|---|
| 1 | LED | PWR2,PWR1 电源指示 |
| | | STAT2, STAT1 系统指示 |
| | | LINK2, LINK1 连接指示（不亮：断开，常亮：已连接， 闪烁：有视频信号传输） |
| 2 | ID CODE2, ID CODE1 | 拨码开关，用于点对点拨码连接 第1脚位 的拨码开关为FIBER/ LAN连接选择 |
| 3 | TGR | 串口 |
| 4 | FIBER2, FIBER1 | 光纤网络接口，ID CODE 上 第 1 脚位  |
| 5 | LAN2, LAN1 | LAN 网络接口，ID CODE 上 第 1 脚位  |
| 6 | HDMI IN2, HDMI IN1 | HDMI 视频信号输入 |
| 7 | HDMI OUT2, HDMI OUT2 | HDMI 视频信号输出 |
| 8 | USB2.0 | 连接主机或服务器 |
| 9 | DBG | 调试口 |
| 10 | AIN | Audio 输入 |
| 11 | AOUT | MIC 输出 |
| 12 | DC2 ,DC1 | DC12V 接于此处 |
| 13 |  | 用于设备接地 |

连线方式



- 1、在连接线缆前，把发送端(TX)，接收端(RX)接地（图①处）
- 2、发送端(TX)连接主机视频接口、USB 接口、音频麦克风接口（图②处）。
- 3、接收端(RX)连接键盘、鼠标、显示器、音频设备（图③处）。
- 4、通过光纤线或者网线分别连接发送端(TX)和接收端(RX)接口（图④处）

| | | |
|---|----------------------------------|--|
| 注意： ID CODE 上的 第 1 脚位 的拨码开关为 FIBER / LAN 连接选择 | | |
|  | ID CODE 第 1 脚位 如左图为 FIBER | <i>TX ,RX 上的 ID CODE 拨码开关键必须在同 一段。</i> |
|  | ID CODE 第 1 脚位 如左图为 LAN | |

- 5、分别给发送端与接收端接上电源线（图⑤处）
- 6、将 USB 外设连接到接收端(RX)（图⑥处）
- 7、如 TX 需外接显示器（图⑦处）

产品技术规格

| 技术参数 | | KFH236S-TX | KFH236S-RX |
|------------------|------------|------------------------------|-----------------|
| 接口 | HDMI 输入 | 2 | N/A |
| | HDMI 输出 | 2 | 2 |
| | 电源口 | 12V x 2 | 12V x 2 |
| | LAN 口 | RJ45 x 2 | RJ45 x 2 |
| | 光模块 | SFP x 2 | SFP x 2 |
| | 麦克风 | 3.5mm 耳机(粉) x 1 | 3.5mm 耳机(粉) x 1 |
| | 扬声器 | 3.5mm 耳机(绿) x 1 | 3.5mm 耳机(绿) x 1 |
| | USB Type B | 1 | N/A |
| | USB Type A | N/A | 4 |
| 最大分辨率 | | 3840*2160@60Hz | |
| 连接线缆 | | 光纤线（取决于光模块） 网线（CAT5e/6/7） | |
| 电源输入额定值 | | DC12V / 3A | |
| 功率 | | 19W | 22W |
| 工作温度 | | 0-50 °C | |
| 贮藏温度 | | -20-60 °C | |
| 湿度 | | 0-80% RH, 无凝结 | |
| 净重 | | 1.03kg | 1.03kg |
| 材料 | | 金属 | |
| 机身尺寸 (W × D × H) | | 210mm x132.2 mm x44mm | |
| 包装尺寸(W × D × H) | | 395 mm ×274 mm×110mm | |