

数字 KVM 延长器

双屏光纤/网线

(KFP262S)

用户手册

www.szkinan.com

@版权所有深圳市秦安科技有限公司

印刷日期：2026/03

版本：V2.0

用户信息

电话支持

有关电话支持，请拨打此号码：

电话（TEL）	0086-755-26755041
手机（MOBILE）	0086-13714411566

用户通知

本手册中包含的所有信息，文档和规格如有更改，恕不另行通知。制造商对本文档的内容不作任何明示或暗示的陈述或保证，特别是对于适销性或对任何特定目的适用性不作任何保证。本手册中描述的任何制造商的设备均按原样出售或许可。

如果设备在购买后人为损坏，则买方（而不是制造商，其分销商或经销商）应承担全部必要的维修、修理费用以及由于设备缺陷引起的任何附带或间接损失的全部费用。

如果在操作之前未选择正确的操作电压，则制造商对系统操作中造成的任何损坏概不负责。**使用前请确认电压正确无误。**

产品描述

KFP262S DisplayPort 高清数字 KVM 延长器产品是一种 KVM 信号延长设备，可将 PC 主机的 2 路视频、鼠标、键盘、USB2.0 等信号通过光纤或网线传输。

一套完整的 KFP262S 设备由两部分构成，分别为发送端(KFP262S_TX)和接收端(KFP262S_RX)。发送端可连接需要传输的信号源，如 PC 或蓝光设备等，接收端可连接显示器、键盘、鼠标、U 盘、音频播放器等设备。

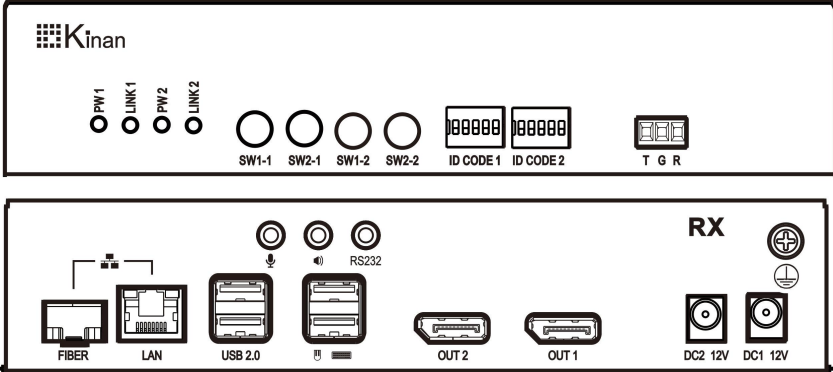
KFP262S DisplayPort 高清数字 KVM 延长器连接采用光纤或网线，支持单模和多模光纤，单模最远传输距离为 80km，多模最远传输距离为 300m，网线最远传输距离为 150m。支持 2 路高品质 DisplayPort 信号的传输，有广泛的使用领域。

注意：光模块带宽需达到 1.25Gbit/sec 以上

产品特性

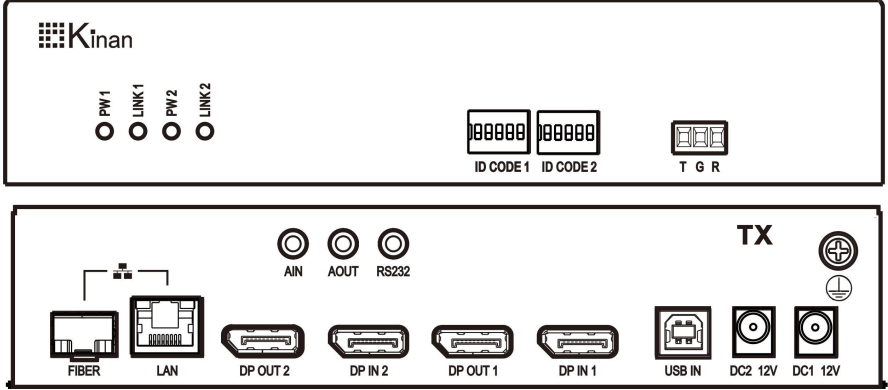
- 采用私有视频编码协议（类 JPEG）无损压缩，传输画质视觉无损
- 超低延时，延时 1 帧（16ms @ 60fps）
- DisplayPort 高清视频传输，最高支持 3840x2160@30Hz ，推荐 1920*1080@60 Hz
- 传输带宽典型值 200M~300Mbit/s
- 支持 1000M LAN 局域网接口
- 支持光纤传输 光接口 SFP（LC）光衰减-3db，（可选 FC 接口）-3db
- 使用网线直连时，长度可达 150m
- 支持 USB 2.0 传输，可以连接 2 个 USB 外设，例如：U 盘、USB 打印机、指纹识别模块、人脸识别模块等
- 支持 1 路异步串口传输
- 支持模拟音频麦克风
- 支持千兆网络交换机点对点拨码连接
- 内置 ESD 保护电路，能有效防止静电
- 最长传输距离 150 米屏蔽网线（Cat5e 支持 120 米，Cat6a 以上支持 150 米）
- 网线不能与强电一起走线

KFP262S_RX 前面板



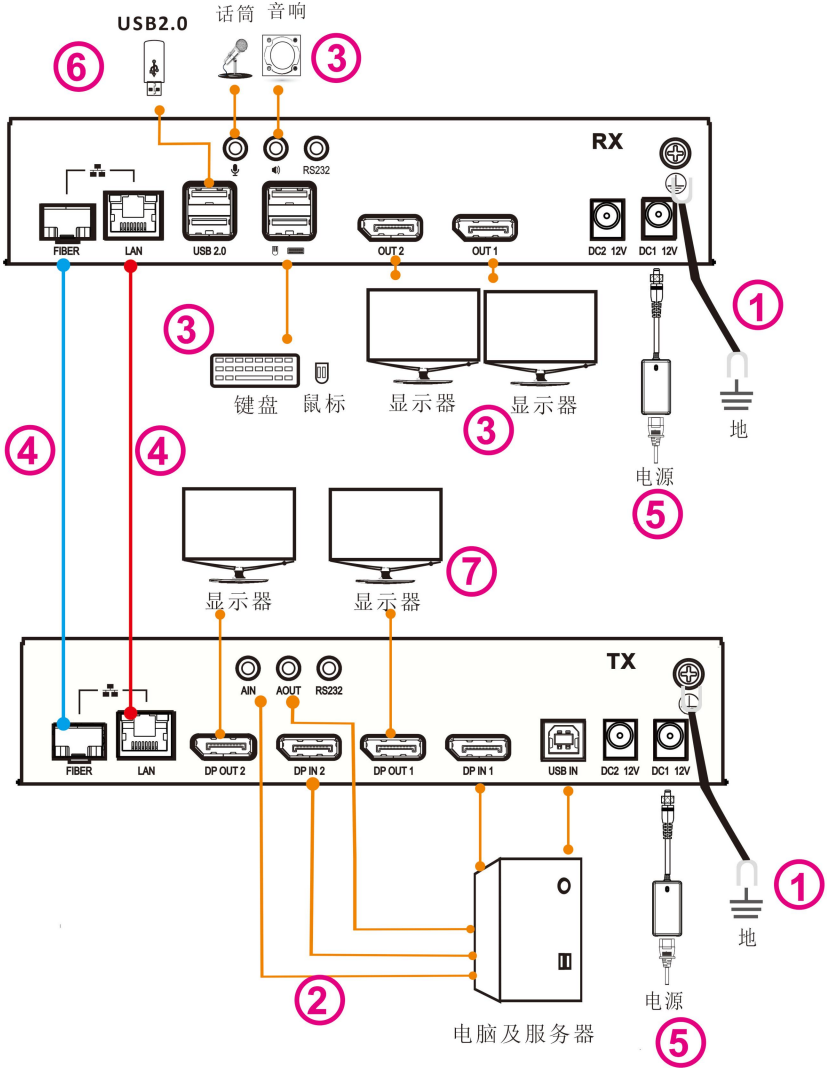
序号	部件		功能描述
1	LED	LINK2, LINK1	连接指示
		PWR2, PWR1	电源指示
2	SW1-1, SW2-1 SW1-2, SW2-2		SW1:选择确认按键 SW2:功能菜单按键（波特率选择，显示MAC. 显示IP地址，重新读取EDID）
3	ID CODE1, ID CODE2		拨码开关，用于点对点拨码连接
4	TGR		串口
5	FIBER		光纤网络接口
6	LAN		LAN网络接口
7			MIC 输入
8			Audio 输出
9	RS232		预留口
10	USB2.0		连接USB2.0外设
11			连接USB键盘、鼠标
12	DP OUT2, DP OUT1		DP 视频信号输出
13	DC2 12V, DC1 12V		12V电源接于此处
14			用于设备接地

KFP262S_TX 前面板




序号	部件		功能描述
1	LED	LINK2, LINK1	连接指示
		PWR2, PWR1	电源指示
2	ID CODE1, ID CODE2		拨码开关，用于点对点拨码连接
3	TGR		串口
4	FIBER		光纤网络接口
5	LAN		LAN网络接口
6	AIN		Audio 输入
7	AOUT		MIC 输出
8	RS232		预留口
9	DP OUT2, DP OUT1		DP视频信号输出
10	DP IN2, DP IN1		DP 视频信号输入
11	USB IN		连接主机或服务器
12	DC2 12V, DC1 12V		12V电源接于此处
13			用于设备接地

连线方式



- 1、在连接线缆前，把发送端(TX), 接收端(RX)接地（图①处）
- 2、发送端(TX)连接主机视频接口、USB 接口、音频麦克风接口、串口接口（图②处）。
- 3、接收端(RX)连接键盘、鼠标、显示器、音频、串口设备（图③处）。
- 4、通过光纤线或者网线分别连接发送端(TX)和接收端(RX)接口（图④处）

注意： ID CODE 上的第 1 脚位拨码为 主副屏		
	ID CODE 第 1 脚位如左 图为主副屏，无需拨码	TX,RX 上的 ID CODE (2-5 位) 拨码开关键必须在同一段。

- 5、分别给发送端与接收端接上电源线（图⑤处）
- 6、将 USB 外设连接到接收端(RX)（图⑥处）

产品技术规格

技术参数		KFP262S_TX	KFP262S_RX
接口	DisplayPort 输入	2	N/A
	DisplayPort 输出	N/A	2
	电源	12V x 2	12V x 2
	LAN 口	RJ45 x 1	RJ45 x 1
	光模块	SFP x 1	SFP x 1
	麦克风	3.5mm 耳机(粉) x 1	3.5mm 耳机(粉) x 1
	扬声器	3.5mm 耳机(绿) x 1	3.5mm 耳机(绿) x 1
	USB Type B	1	N/A
	USB Type A	N/A	4
最大分辨率		3840*2160@30Hz (最高) 1920*1080@60Hz (最佳)	
连接线缆		光纤线 (取决于光模块) 网线 (CAT5e/6/7)	
电源输入额定值		DC12V / 2A	DC12V / 2A
功率		7W	9W
工作温度		0-50 °C	
贮藏温度		-20-60 °C	
湿度		0-80% RH, 无凝结	
净重		0.88kg	0.88kg
材料		金属	
机身尺寸 (W × D × H)		202mm×115.5 mm×44mm	
包装尺寸 (W × D × H)		395 mm ×274 mm×110mm	